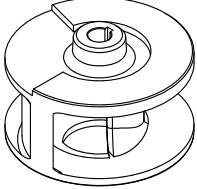


HYDROPOMPE	EINKANALRAD	DN 150
SERIE F		50 Hz
704/433-1154/453-1504/463		4 POLE

EINSATZGEBIETE

Tauchmotorpumpen besonders geeignet zum Pumpen von industriellem Abwasser, gesiebttem Abwasser und Schlamm aus Kläranlagen. Werden auch zum Anheben von klarem, schmutzigem und Regenwasser eingesetzt.

MATERIALIEN

Motorgehäuse

Gusseisen EN GJL 250 (UNI EN 1561)

Pumpengehäuse

Gusseisen EN GJL 250 (UNI EN 1561)

Lagergehäuse

Gusseisen EN GJL 250 (UNI EN 1561)

Lauftrad

Gusseisen EN GJL 250 (UNI EN 1561)

Mechanische motorseitige Dichtung

Graphit/Keramik

Mechanische pumpenseitige Dichtung

Siliziumkarbid/Keramik

Grundrahmen

Feuerverzinkter Stahl

Antriebswelle

Edelstahl AISI 420

Bolzen

Edelstahl Klasse A2

Stromkabel

10 Meter NSSHÖU-J 10G2,5mm²

EINSATZGRENZEN

Maximale Temperatur des abgepumpten Wassers

+40°C

pH-Wert des abgepumpten Wassers

6÷10

Maximale Tauchtiefe

20 m

Wasserdichte

1,0 kg/dm³

Minimale Tauchtiefe für den Dauerbetrieb

675 mm

Freier Durchgang

100 mm

Max. Nummer von Anlassvorgängen pro Stunde

15

Generierter Schalldruckpegel

<70dB(A)

MOTOR

Drehstrom-Asynchronmotor mit Käfigläufer in Trockenkammer

Isolierklasse F

Schutzgrad IP68

4Pole; 50Hz

Versorgungsspannung und entsprechend geduldete Änderung gegenüber der Nominalen:

DREISTUFIG

400V ±10%

Weitere Spannungen auf Anfrage.

AUSFÜHRUNGEN AUF ANFRAGE

Frequenz 60Hz (siehe spezifischer Katalog)

Weitere Spannungen


SICHERHEIT

Wärmesonden in der Statorwicklung

Infiltrationssonde in der Ölkammer

TECHNISCHE DATEN

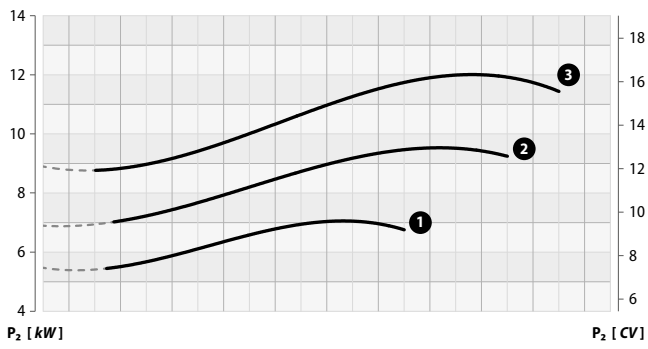
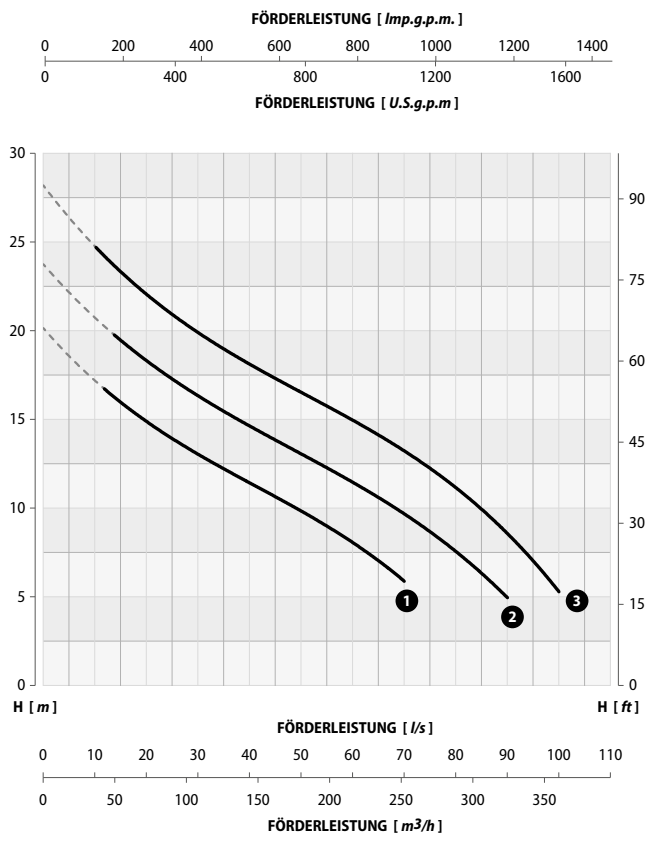
MODELL	P1 kW	P2		SPANNUNG V	STROM A	KABEL m	GEWICHT kg
		kW	CV				
704/433	8,4	7,5	10,2	400/690 (3~)	15,3	10	180
1154/453	11,6	10,5	14,3	400/690 (3~)	20,0	10	204
1504/463	13,8	12,5	17,0	400/690 (3~)	23,5	10	208

SERIE F	704/433-1154/453-1504/463		EINKANALRAD	DN 150
				50 Hz
				4 POLE


LEISTUNGSBEREICH

FÖRDERLEISTUNG														
<i>l/s</i>	0	15	20	30	40	45	50	55	60	65	70	80	90	100
<i>m³/h</i>	0	54	72	108	144	162	180	198	216	234	252	288	324	360
<i>l/min</i>	0	900	1200	1800	2400	2700	3000	3300	3600	3900	4200	4800	5400	6000

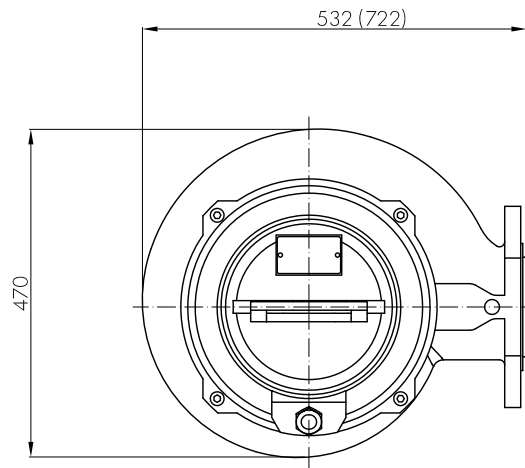
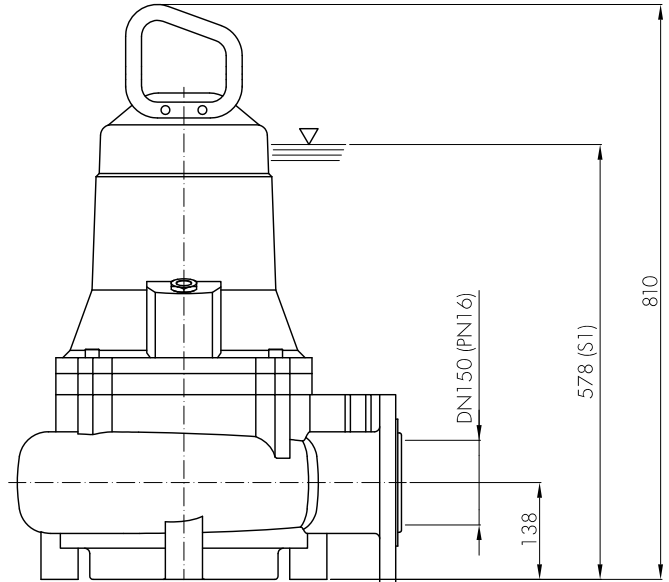
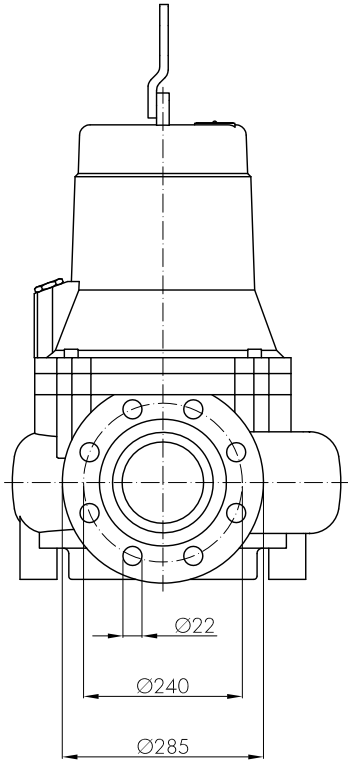
MODELL	KURVE N°	FÖRDERHÖHE <i>m</i>													
		704/433	1	20,2	15,9	14,8	13,1	11,6	10,7	9,9	8,8	8,0	7,0	6,0	-
1154/453	2	24,0	18,9	18,2	16,6	14,9	14,0	13,2	12,2	11,4	10,5	9,5	7,5	5,1	-
1504/463	3	28,5	23,0	21,6	19,9	18,4	17,6	16,8	15,9	15,0	14,0	13,0	10,9	8,5	5,5



Leistungstoleranz gemäß UNI EN ISO 9906 - Klasse 3B

SERIE F	704/433-1154/453-1504/463		EINKANALRAD	DN 150
				50 Hz
				4 POLE

INSTALLATIONSGRÖSSE

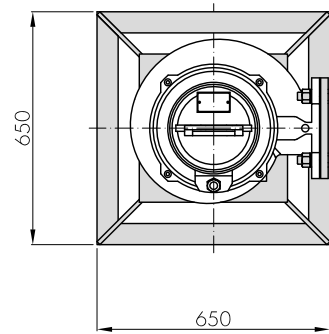
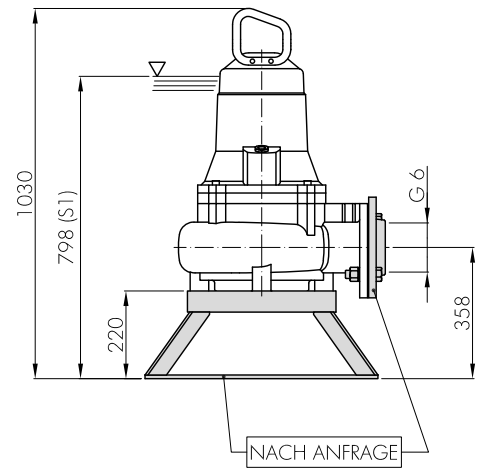
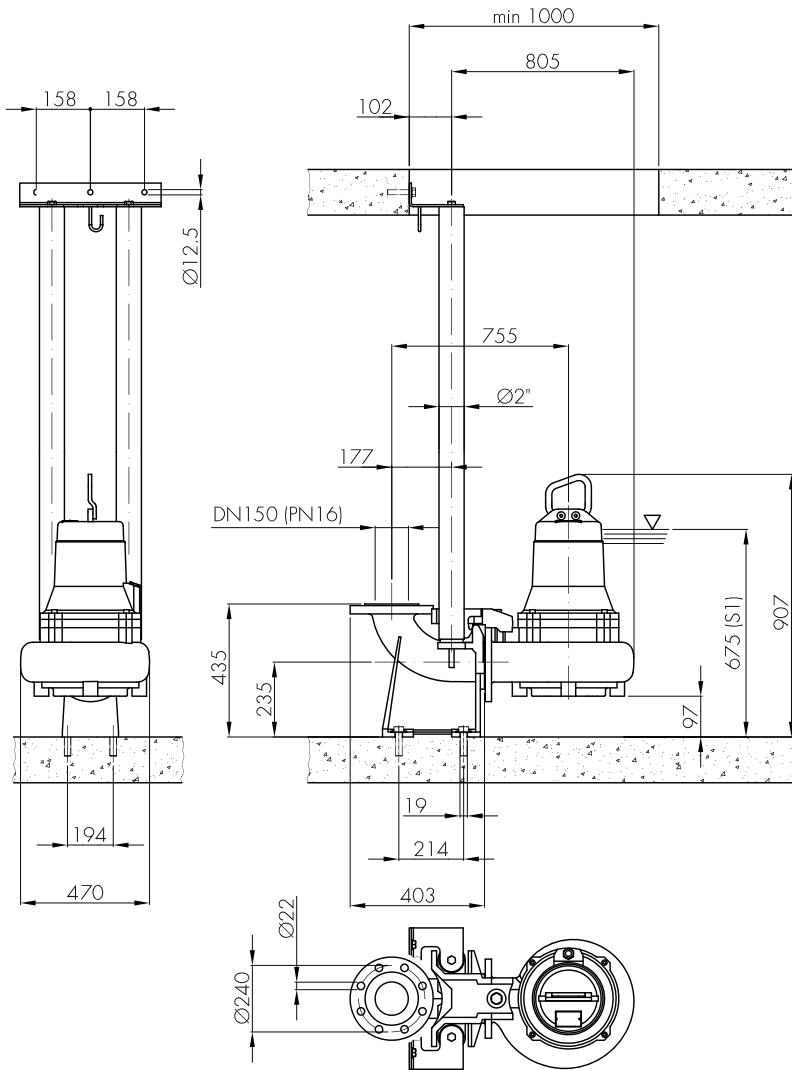


SERIE F**704/433-1154/453-1504/463****EINKANALRAD****DN 150****50 Hz****4 POLE****FIXE INSTALLATION MIT LAUFSCHIENE**

Diese ist die vorgesehene Installation für fixe Pumpstationen. Die Motorpumpe ist mittels zwei Röhren geleitet und schließt sich automatisch an die Laufschienen an.

TRANSPORTABLE INSTALLATION

Für Notfalleinsätze mit Schlauchanschluß und für die freie Installation im Schacht.

**ANMERKUNGEN**

i Änderungen vorbehalten

02/2021